



ZBORNICA VARNOSTI  
IN ZDRAVJA PRI DELU

ZZZS  
Zavod za zdravstveno  
zavarovanje Slovenije  
Miklošičeva cesta 24  
1507 Ljubljana  
www.zzzs.si



## NAVODILO ZA VARNO DELO

# CEVNI FASADNI ODER

Šifra dokumenta / izdaja:

NVD – ZbVZD – V 014 / 01

Stran: 1/9

[www.zbornica-vzd.si](http://www.zbornica-vzd.si)

### 1. NAVODILA IN VARNOSTNI UKREPI PRED ZAČETKOM DELA



- **Seznani se z navodili za varno uporabo in jih dosledno upoštevaj.**
- Preglej in uredi **okolico delovnega mesta.**
- Uporabljaljaj samo **brezhibno delovno opremo.**
- **NE PRIČNI Z DELOM**, če:
  - ❖ si mlajši od 18 let,
  - ❖ nisi ustrezno **usposobljen** (ustrezno zdravniško spričevalo, teoretično in praktično usposobljen, seznanjen z navodili za varno delo, ipd.),
  - ❖ si v neustreznem **psihofizičnem stanju** (pod vplivom psihoaktivnih substanc – alkohol, droge, psihoaktivna zdravila, ipd.), bolan, utrujen.
- V primeru ugotovljenih **pomanjkljivosti** in nepravilnosti **takoj obvesti pristojnega.**



### 2. NEVARNOSTI



- Nevarnost padca delavca z višine.
- Nevarnost udara strele.
- Nevarnost porušitve odra.
- Nevarnosti pri montaži.
- Nevarnosti pri demontaži.



### 3. IZDELAVA, ZAHTEVE in VARNOSTNI UKREPI



#### **NAMEN:**

- zavarovanje delovnih mest na višini - delo na fasadi objekta, ipd.,
- za opravljanje gradbenih del na višini več kot 200 cm od tal.

#### **SPLOŠNO:**

- fasadni odri do višine 40 m se izdelujejo v skladu s spodaj navedenimi podatki,
- za višje fasadne odre je potreben nov statični izračun,
- o začetku montaže fasadnega odra je potrebno obvestiti vse prisotne,
- omejiti je treba gibanje delavcev na gradbišču v neposredni bližini odra v času montaže,
- izvesti je treba primopredajo odra med izvajalcem, ki je montiral oder in uporabniki, ki ga bodo uporabljali.

#### **ODRI ZA KATERE JE POTREBNA STATIČNA PRESOJA:**

- vsi fasadni odri nad 40 m višine,
- konzolni nosilni odri,
- previsni cevni odri,
- premični odri – odri na kolesih,
- sprejemni podesti za gradbeni material,
- prehodi v odru (nad večjimi odprtinami),
- jambori (odri pri katerih višina prevladuje nad ostalimi dimenzijami).

#### **SESTAVNI ELEMENTI ODRA:**

- cevi  $\varnothing$  49,25 mm,
- spojke:
  - ❖ pravokotne,
  - ❖ vrtljive,
  - ❖ natezne,
- sidra,
- delovni pod,
- trni,

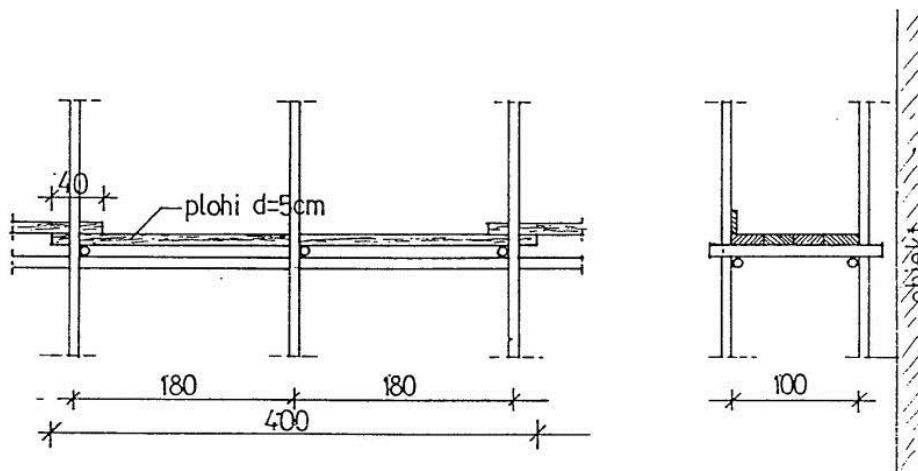
- varnostna ograja,
- dostopi,
- zavarovanje pred strelo,
- zavesa odra.

**PREGLED ELEMENTOV ODRA PRED MONTAŽO:**

- pred začetkom montaže se pregledajo vsi elementi in poškodovani izločijo,
- vodja montaže odra mora dosledno upoštevati namen in karakteristike odra,
- vzpostavi se kontrolni list odra.

**DIMENZIJE ODRA:**

- razmik med vertikalami = 180 cm,
- širina = min. 60 cm do 100 cm,
- oddaljenost odra od objekta = 30 cm (če je oddaljenost večja je potrebno z notranje strani izdelati varnostno ograjo),
- višina etaže odra = 200 cm.

**NEVARNO OBMOČJE MONTAŽE ODRA:**

- pred montažo fasadnega odra se omeji nevarno območje mesta pod delom odra in se ga označi s signalno vrvico ali trakom,
- med montažo odra ni dovoljeno ostalim delavcem na gradbišču, da bi prihajali v nevarno območje, ki ga zajema montaža odra,
- odgovorni vodja del določi enega delavca, ki kontrolira dovoz elementov odra ter hkrati preprečuje dostop nepooblaščenim delavcem v nevarno območje,
- območja prehodov ob in pod odrom se morajo zavarovati z zaščitno nadstrešnico oziroma koridorjem višine min. 220 cm ter nosilno streho.

**MONTAŽA ODRA:**

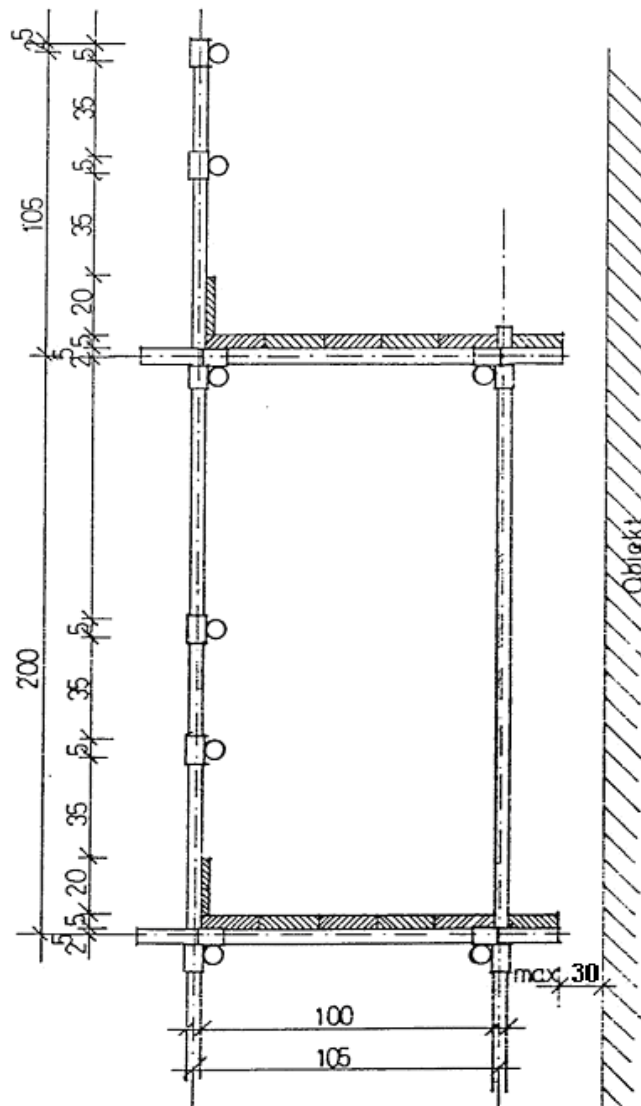
- oder mora biti narejen in postavljen po načrtih,
- montaža se sme vršiti tako, da so posamezni deli odra stabilni tudi v času postavljanja, v ta namen ga je potrebno tudi po potrebi začasno pritrditi,
- vijaki spoj se privijajo le z momentnimi ključi, prepovedano je ključne podaljševati s cevmi,
- material in elementi odra se dvigajo s škripcem ali podajajo ročno, zato se v njegovi bližini lahko nahajajo samo delavci, ki sprejemajo ta material oziroma sestavne elemente odra,
- pri montaži se cevi podajajo ali navezujejo na vrvi,
- delavci, ki montirajo fasadni oder morajo imeti ročno orodje privezano na roko,
- če so nad terenom predvidenim za postavitve odra ovire (električni vodi, ipd.), mora odgovorni vodja del poskrbeti pri pristojni organizaciji, da se te ovire odstranijo pred začetkom montaže odra,
- če se ovire pojavijo med montažo odra pa mora vodja gradbišča začasno ustaviti delo na montaži odra dokler ovira ni odstranjena,



- odri, ki so postavljeni ob javnih komunikacijah ali sosednjem objektu, morajo biti zavarovani z zaveso, ki ne sme povzročiti nevarnosti za prevrnitev in je lahko samo iz samougasljivega materiala,
- prehodi in prometnice se morajo ob odru zavarovati z zaščitno nadstrešnico oziroma koridorjem ter nosilno streho,
- v kolikor oder predstavlja oviro za promet (na cesti in ob cesti) mora odgovorni vodja del pridobiti posebno dovoljenje upravljalca ceste – upravljalca ceste zagotovi označitev ovire s predpisano prometno signalizacijo.

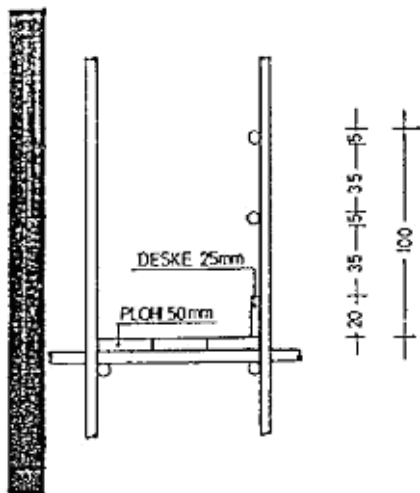
**DELOVNI POD:**

- delovni pod se izdelava po vsej širini iz plohov debeline 5 cm in širine min. 20 cm, ki se na podporah (prečkah) prekrivajo za min. 20 cm do največ 30 cm,
- vsi preklopi plohov na odru se morajo na stikih z naslednjimi plohi zavarovati s trikotnimi letvami zaradi nevarnosti spotikanja.

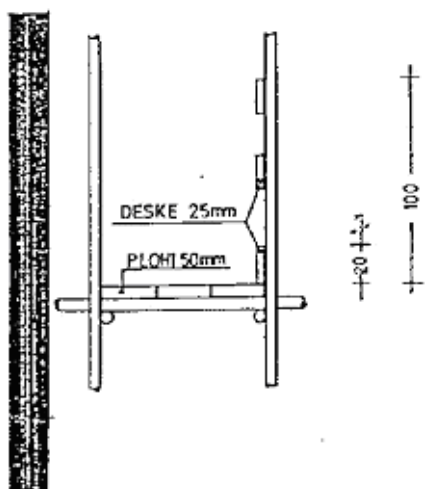


## VAROVALNA OGRAJA PRI CEVNIH ODRIH

## VARIANTA „A“



## VARIANTA „B“



## OPOMBA

Delovni pod je širine najmanj 60 cm. V primeru, da je na delovnem podu zložen material, mora biti širina delovnega podata tolikšna, da ostane najmanj 30 cm proste površine za gibanje delavcev.

Odmik od zidu je lahko največ 30 cm.

Višina ograje je 100 cm +/-5cm, razmak med polnili največ 47 cm, robna deska min. 15 cm.

**DIAGONALNA POVEZAVA:**

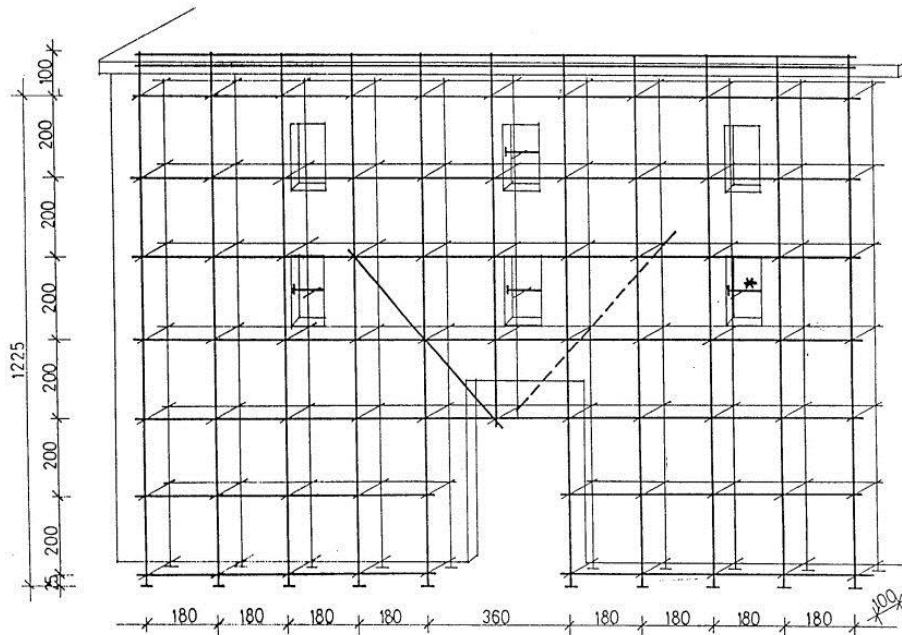
- vertikalne odra se med seboj povežejo z diagonalno palico, ki mora biti vezana iz kota v kot etaže odra,
- diagonalne povezave morajo biti razporejene v vsaki sedmi razpetini in v prvem in zadnjem polju,
- zavetrovana razpetina mora imeti po eno diagonalo v vsakem polju.

**SIDRANJE:**

- sidranje odra se izvede na 36 m<sup>2</sup>/sidro oziroma na vsakih 6 m v vertikalni in horizontalni smeri,
- načini sidranja:
  - ❖ sidranje s sidrnimi vijaki,
  - ❖ s pomočjo elementa s kljuko,
  - ❖ z »navojnim« elementom,
  - ❖ s cevni cevnega odra.



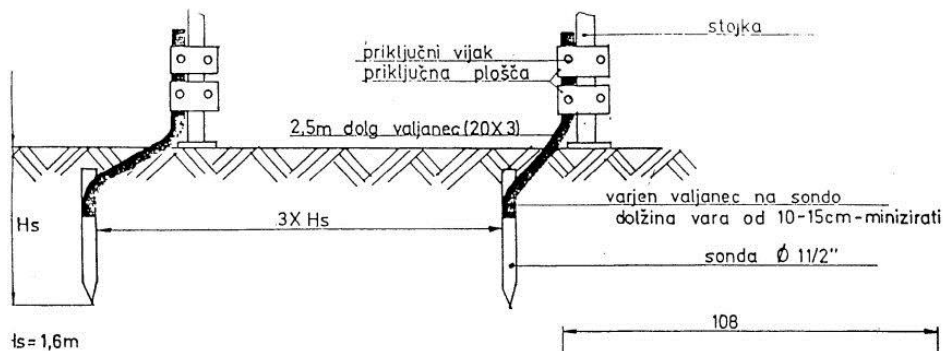
## FASADNI CEVNI ODER



\* SIDRANJE ODRA V ODPRTINO  
S SIDRNIMI VIJAKI

**OZEMLJITEV:**

- vsak kovinski oder,
- s tračnim ali paličnim ozemljilom na dolžini min. vsakih 20 m,
- dovoljena ozemljitvena upornost ne sme presegati 20 ohmov,
- ozemljitev izvede samo pooblaščen oseba elektro službe,
- o ustreznosti ozemljitve pooblaščen oseba izda zapisnik meritve (sestavni del dokumentacije odra).

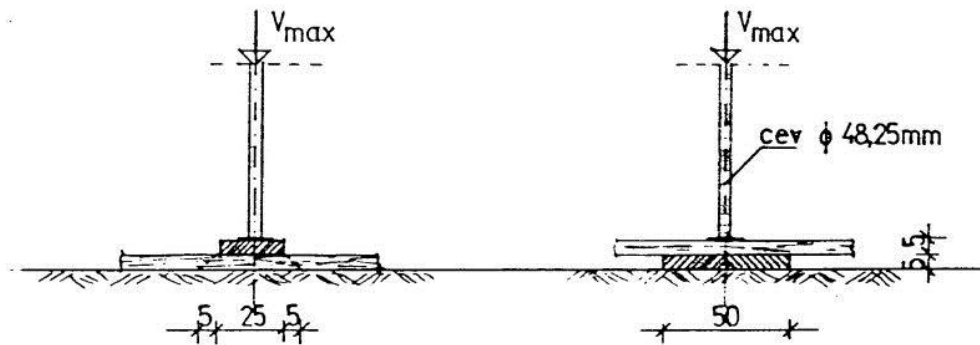
**POTREBNO ŠTEVILO SOND**

Dolžina odra	Kom. sond
OD 1,8 - 10m	2
- 20m	3
- 30m	4
- 40m	5
- 50m	6

**PODLAGA CEVNEGA ODRA:**

- ravna in trdna,
- če so tla podajna, se oder postavlja na plohe deb. 5 cm, ki ležijo na ravnih tleh ali pa na betonske podstavke,

- prenos vertikalne obtežbe na tla izvedemo tako, da cev natakne na:
  - ❖ podložno kvadratasto ploščico dim. 14×14 cm to pa podložimo s plohi d = 5 cm, š = 25 cm,
  - ❖ okroglo podložno ploščico  $\phi$  15,5 cm to pa podložimo s plohi d = 5 cm, š = 25 cm,
  - ❖ nastavek s kolesom.

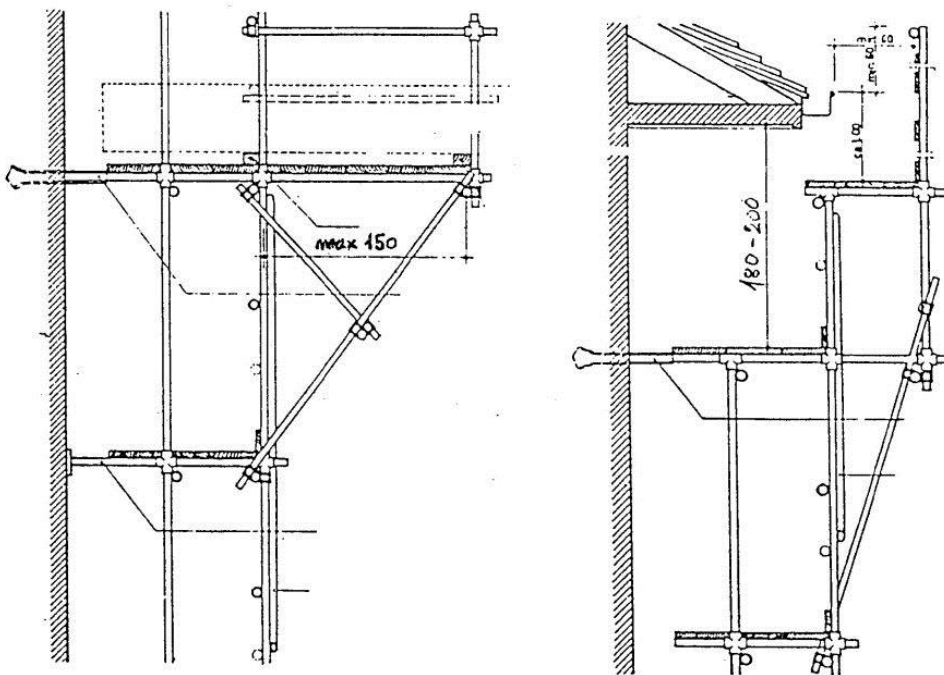


#### **DOSTOPI NA ODER:**

- z lestvami, ki morajo ustrezati predpisom in standardom,
- preko stopnišča iz cevne konstrukcije (izpolniti je treba zahteve, ki veljajo za cevni fasadni oder: ograja, podesti, dostopi),
- skozi odprtine v objektu (izvedeno tako varno, da ne obstaja možnost padca v globino).

#### **PRIVIJANJE SPOJK:**

- spajanje elementov se izvaja z momentnim ključem tako, da moment privijanja znaša cca. 800 kg cm,
- če med privijanjem monter začuti, da je odpor privijanja nenadoma popustil, detajlno pregledati zadevno spojko. Če se je na spojki pojavila razpoka, jo mora odstraniti kot neuporabno.



	<p><b><u>PREGLED PRED DEMONTAŽO ODRA:</u></b></p> <ul style="list-style-type: none"> <li>➤ pred začetkom demontaže fasadnega odra se le-ta temeljito pregleda: <ul style="list-style-type: none"> <li>❖ sidra odra in se namestijo nova oziroma dodatna sidra, če prvotna ne nudijo zadostne stabilnosti,</li> <li>❖ posamezni deli odra, ki morajo biti stabilni v vsej fazi demontaže odra,</li> <li>❖ celoten fasadni oder, ki se kontrolira glede na začetne načrte in izračune fasadnega odra,</li> </ul> </li> <li>➤ ugotovitve se vpišejo v kontrolni list fasadnega odra.</li> </ul> <p><b><u>NEVARNO OBMOČJE DEMONTAŽE FASADNEGA ODRA:</u></b></p> <ul style="list-style-type: none"> <li>➤ pred demontažo fasadnega odra se zavaruje dostop v nevarno območje mesta pod delom odra, ki se demontira,</li> <li>➤ nevarno območje oziroma nevarna cona se označi z opozorilnim trakom ali vrvjo,</li> <li>➤ med demontažo odra delavcem ni dovoljeno, da bi prihajali v nevarno območje, ki ga zajema demontaža odra,</li> <li>➤ odgovorni vodja del določi enega delavca, ki kontrolira odvoz demontiranih elementov odra ter hkrati preprečuje dostop nepooblaščenim delavcem v nevarno območje,</li> <li>➤ območja prehodov ob odru se morajo zavarovati z zaščitno nadstrešnico oziroma koridorjem višine min 220 cm od tal ter nosilno streho.</li> </ul> <p><b><u>DEMONTAŽA:</u></b></p> <ul style="list-style-type: none"> <li>➤ demontaža fasadnega odra se izvede v obratnem vrstnem redu kot montaža,</li> <li>➤ ne sme se puščati posameznih delov odra nestabilnih,</li> <li>➤ v vsej fazi demontaže fasadnega odra mora le-ta ostati stabilen in zadostno sidran,</li> <li>➤ material in elementi odra se spuščajo na tla s konzolnim dvigalom, zato se v njegovi bližini lahko nahajajo samo delavci, ki sprejemajo ta material oziroma sestavne elemente odra,</li> <li>➤ pri demontaži se cevi podajajo ali navezujejo na vrvi, prepovedano je metanje elementov fasadnega odra na tla,</li> <li>➤ delavci, ki demontirajo fasadni oder morajo imeti ročno orodje privezano na roko,</li> <li>➤ tipske spojke se odstranijo iz elementov fasadnega odra (iz cevi) izven nevarnega območja, da se čim bolj zmanjša čas izpostavljenosti delavcev v nevarnem območju demontaže fasadnega odra. Na varnem mestu se posamezni deli odra in elementi očistijo, namažejo in zložijo po dimenzijah ter pripravijo za odvoz z gradbišča.</li> </ul>	
<b>4. OSEBNA VAROVALNA OPREMA</b>		
 	<ul style="list-style-type: none"> <li>➤ Osebna varovalna oprema mora biti skladna z veljavnimi standardi.</li> <li>➤ Delavec mora pri svojem delu <b>dosledno in namensko uporabljati osebno varovalno opremo</b> v skladu z navodili proizvajalca, jo redno čistiti in vzdrževati ter <b>skrbeti za njeno brezhibnost</b>.</li> <li>➤ Uporabnik delovne opreme mora uporabljati naslednjo osebno varovalno opremo: <ul style="list-style-type: none"> <li>❖ delovna <b>obleka</b>,</li> <li>❖ <b>varnostni pas</b> za delo na nezavarovani višini (SIST EN 361),</li> <li>❖ zaščitna <b>čelada</b> (SIST EN 397),</li> <li>❖ zaščitne <b>rokavice</b> (SIST EN 388),</li> <li>❖ zaščitna <b>obutev s kapico</b> (SIST EN ISO 20345).</li> </ul> </li> </ul>	 
<b>5. OBVEZNOSTI IN ODGOVORNOSTI</b>		
	<p><b><u>ODGOVORNI VODJA DEL:</u></b></p> <ul style="list-style-type: none"> <li>➤ Poskrbi, da je vsak oder pregledan in ima kontrolni list,</li> <li>➤ odgovarja za pravočasno naročilo izdelave načrtov odra,</li> <li>➤ organizira pregled odra in poskrbi, da oder pred začetkom uporabe pregledajo:</li> </ul>	

vodja gradbišča, varnostni inženir in vodja montaže odra, pri prevzemu zahtevnejših odrov sodeluje tudi tehnolog (predpogoj za pregled odra: načrt odra, zapisnik o pozitivnih rezultatih elektro meritev, tehnološki elaborat). Pregled brezhibnosti odra se vpisuje v kontrolni list odra in ga mora potrditi odgovorni vodja del,

- odgovarja za brezhibnost postavljenega odra, stalno nadzoruje postavljanje odra, opravi pregled in izda dovoljenje za uporabo odra. V izrednih slučajih, da tega dela ne zmore, lahko pismeno pooblasti določeno strokovno osebo na gradbišču za omenjeno delo,
- v primeru izdaje oziroma predaje odra v uporabo podizvajalcu poskrbi, da je oder pregledan (pregleda ga skupaj z odgovorno osebo podizvajalca ter odgovornim vodjem montaže), izdelan kontrolni list odra, in da so podpisane vse odgovorne osebe,
- opravi mesečni pregled in ugotovitve vpiše v kontrolni list odra,
- v primeru predelave ali spremembe glede na načrt pravočasno o tem obvesti tehnološko službo ali službo varstva pri delu oziroma prepove dela v primeru ogrožanja varnosti,
- vodja gradbišča opravi z delovodjem izredne preglede:
  - ❖ v primeru predelave in dodelave odra,
  - ❖ vsake spremembe (glede na načrt), bolj zahtevne pa pregleda skupaj s tehnologom in varnostnim inženirjem in ugotovitve vpiše v kontrolni list odra,
- izdati mora ustna ali pisna obvestila.

#### **DELOVODJA:**

- opravlja dnevne preglede pred začetkom del na odru,
- kontrolira in zagotovi, da je oder stalno izpraven in kompleten oziroma izdelan v skladu z navodili in načrti,
- prepreči vsakršno poseganje oziroma preurejanje odra,
- z odra odstrani vsakogar, ki ne spoštuje navodil in ogroža svoje zdravje ali ni zdravstveno sposoben,
- na montažo in demontažo odra razporeja samo tiste delavce, ki ustrezajo zgoraj navedenim zahtevam.






#### **VODJA MONTAŽE (DEMONTAŽE):**

- poskrbi in odgovarja, da je oder izdelan v skladu z navodili in tehnološkimi elaborati,
- neposredno vodi in nadzira delavce pri montaži oziroma demontaži tako, da jih sproti in stalno opozarja na pravilno in varno opravljanje dela,
- pred začetkom dela in med delom delavce seznanja z morebitnimi nevarnostmi pri delu in z ukrepi za preprečevanje le-teh,
- pravilno razporeja delavce na delovna mesta glede na starost, strokovno izobrazbo, zdravstveno in varstveno usposobljenost,
- ustavi delo, v kolikor preti delavcem neposredna nevarnost za življenje ali zdravje,
- zahteva od nadrejenega vso dokumentacijo, ki je potrebna za varen potek del.

#### **DELAVEC – MONTER:**

- da organizira, vodi in opravlja delo tako, da ne ogroža zdravja in življenja sebi in drugim zaposlenim,



	<ul style="list-style-type: none"> <li>➤ da namensko uporablja, pazljivo ravna, vzdržuje in ohranja v brezhibnem stanju sredstva in opremo za osebno varnost,</li> <li>➤ da se pred razporeditvijo na delo seznaní z nevarnostmi na delovnem mestu in z ukrepi za preprečitev le-teh,</li> <li>➤ da z delom preneha, če mu preti nevarnost ali se ne čuti sposobnega varno opraviti delo,</li> <li>➤ da pred in med delom ne uživa alkohola in psihonarkotičnih sredstev,</li> <li>➤ da neposrednemu nadrejenemu takoj prijavi pomanjkljivost ali nepravilnost,</li> <li>➤ da takoj preneha z delom, če to zahteva odgovorna oseba,</li> <li>➤ da opravlja montažo skladno z navodili varstva pri delu in tehnološkim elaboratom.</li> </ul>	
<b>6. UKREPI IN NAVODILA OB MOTNJAH</b>		
	<ul style="list-style-type: none"> <li>➤ V kolikor pred začetkom dela ali med delom <b>ugotoviš kakršnekoli nevarnosti, pomanjkljivosti, ki ogrožajo nadaljnjo varno delo, o tem obvesti pristojnega.</b></li> </ul>	
<b>7. PRVA POMOČ IN REŠEVANJE</b>		
	<ul style="list-style-type: none"> <li>➤ <b>Poškodovano osebo reši</b> iz nevarnega območja.</li> <li>➤ O dogodku <b>obvesti reševalce – PRIJAVA NEZGOD 112.</b></li> <li>➤ Poškodovancu <b>nudi prvo pomoč</b> do prihoda reševalcev oz. ga pospremi v ambulanto prve pomoči.</li> </ul>	
<b>8. POSLEDICE KRŠITEV NAVODIL VARNEGA DELA</b>		
	<ul style="list-style-type: none"> <li>➤ Zdravstvene posledice: <b>poškodba pri delu, zdravstvene okvare, smrt.</b></li> <li>➤ Delovno pravne posledice: <b>opozorilo, opomin, prenehanje dela.</b></li> </ul>	