



ZBORNICA VARNOSTI
IN ZDRAVJA PRI DELU

ZZZS

Zavod za zdravstveno
zavarovanje Slovenije
Miklošičeva cesta 24
1507 Ljubljana
www.zzvs.si



NAVODILO ZA VARNO DELO

PODPORNI STOLPI

Šifra dokumenta / izdaja:

NVD – ZbVZD – V 012 / 01

Stran: 1/4

www.zbornica-vzd.si

1. NAVODILA IN VARNOSTNI UKREPI PRED ZAČETKOM DELA



- Seznanjeni se z navodili za varno uporabo in jih dosledno upoštevaj.
- Preglej in uredi okolico delovnega mesta.
- Uporabljaljaj samo **brezhibno delovno opremo**.
- **NE PRIČNI Z DELOM**, če:
 - ❖ si mlajši od 18 let,
 - ❖ nisi ustrezno **usposobljen** (ustrezno zdravniško spričevalo, teoretično in praktično usposobljen, seznanjen z navodili za varno delo, ipd.),
 - ❖ si v neustreznem **psihofizičnem stanju** (pod vplivom psihoaktivnih substanc – alkohol, droge, psihoaktivna zdravila, ipd.), bolan, utrujen.
- V primeru ugotovljenih **pomanjkljivosti** in nepravilnosti **takoj obvesti pristojnega**.



2. NEVARNOSTI



- Nevarnost prevrnitve.
- Nevarnost porušitve zaradi preobremenitve.
- Nevarnost deformacij konstrukcije zaradi nepravilnega sestavljanja.
- Nevarnosti pri montaži oziroma delu na višini.



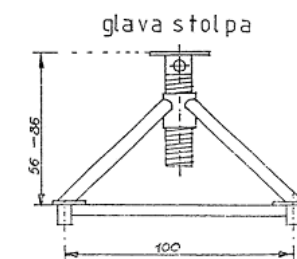
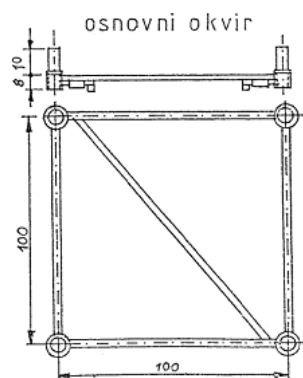
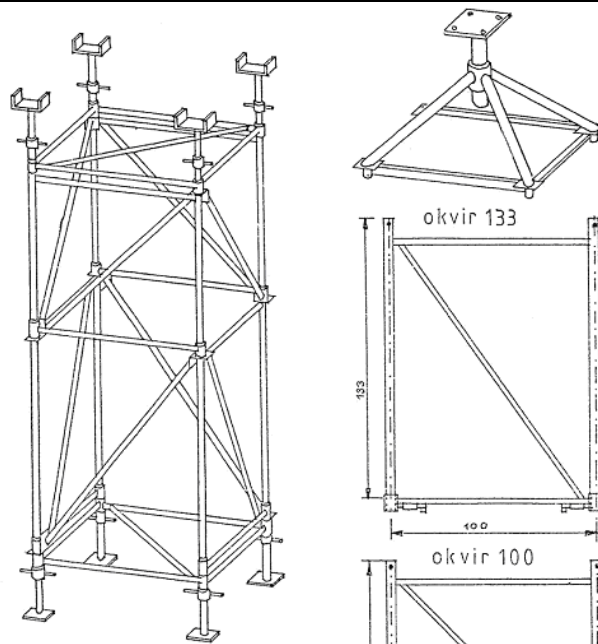
3. IZDELAVA, ZAHTEVE in VARNOSTNI UKREPI



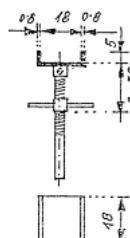
SESTAVNI ELEMENTI:

- spodnje vreteno (talni podstavek),
- zgornje vreteno (vrhnji podstavek),
- osnovni okvir,
- okvir 100 (višina okvirja h=100 cm),
- okvir 133 (višina okvirja h=133 cm),
- diagonala 100,
- diagonala 133.

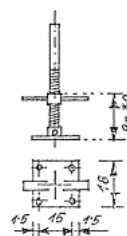





zgornje vreteno








spodnje vreteno

**SPLOŠNO:**

- Na višini 10 m je potrebno izvesti bočno podpiranje stolpa oziroma izvesti povezavo med stolpi v vzdolžni in prečni smeri s cevmi fasadnega odra.
- Podporni stolp se ne sme izdelati brez elaborata podpiranja s statično presojo.

	<p><u>PREGLED ELEMENTOV PRED MONTAŽO:</u></p> <ul style="list-style-type: none"> ➤ Pred začetkom montaže se pregledajo vsi elementi in poškodovani izločijo. ➤ Vodja montaže mora dosledno upoštevati določila elaborata podpiranja in tega dokumenta. <p><u>NEVARNO OBMOČJE MONTAŽE:</u></p> <ul style="list-style-type: none"> ➤ Pred montažo podpornih stolpov se omeji nevarno območje mesta pod delom stolpa in se ga označi z opozorilnim trakom ali vrvjo. ➤ Med montažo podpornih stolpov ni dovoljeno ostalim delavcem na gradbišču, da bi prihajali v nevarno območje, ki ga zajema montaža podpornih stolpov. <p><u>MONTAŽA STOLPA:</u></p> <ul style="list-style-type: none"> ➤ Stolp mora biti narejen in postavljen po načrtih oziroma skladno z elaboratom podpiranja. ➤ Stolp se sestavlja z vertikalnim nameščanjem po dveh okvirjev v vsaki etaži stolpa, ki sta med seboj povezana s po dvema pravokotno nanju nameščenima diagonalama. ➤ Okvirji se v vsaki etaži zavarujejo proti izvlečenju z zatiči. ➤ Zatiča sta prigrajena na spodnji prečki vsakega okvirja in služita za spajanje vertikal okvirjev. ➤ Elementi se lahko dvigajo z stolpnim dvigalom ali avtodvigalom, zato se v bližini lahko nahajajo samo signalisti in delavci, ki spajajo elemente. ➤ Pri montaži morajo monterji uporabljati, poleg ostale osebne varovalne opreme, obvezno tudi varnostni pas. ➤ Če so nad terenom predvidenim za postavitve podpornega stolpa ovire (električni vodi ipd.), mora odgovorni vodja del poskrbeti pri pristojni organizaciji, da se te ovire odstranijo pred začetkom montaže. ➤ Če se ovire pojavijo med montažo podpornega stolpa, pa mora vodja gradbišča začasno ustaviti delo na montaži, dokler ovira ni odstranjena. ➤ Namesto zgornjih štirih vreten, preko katerih se obtežba prenaša na vse štiri vertikale stolpa (pogoj je enakomerno porazdeljena obtežba na vse štiri vertikale), je možno uporabiti t.i. glavo stolpa s srednjim vretenom preko katerega se prenaša obtežba centrično na podporni stolp. ➤ Obvezna je uporaba spodnjih vreten - uporaba stolpa brez spodnjih vreten je prepovedana. 	
4. OSEBNA VAROVALNA OPREMA		
 	<ul style="list-style-type: none"> ➤ Osebna varovalna oprema mora biti skladna z veljavnimi standardi. ➤ Delavec mora pri svojem delu dosledno in namensko uporabljati osebno varovalno opremo v skladu z navodili proizvajalca, jo redno čistiti in vzdrževati ter skrbeti za njeno brezhibnost. ➤ Uporabnik delovne opreme mora uporabljati naslednjo osebno varovalno opremo: <ul style="list-style-type: none"> ❖ delovna obleka, ❖ varnostni pas za delo na nezavarovani višini (SIST EN 361), ❖ zaščitna čelada (SIST EN 397), ❖ zaščitne rokavice (SIST EN 388), ❖ zaščitna obutev s kapico (SIST EN ISO 20345). 	 
5. OBVEZNOSTI IN ODGOVORNOSTI		
	<ul style="list-style-type: none"> ➤ Dela morajo potekati pod strokovnim nadzorstvom strokovno usposobljenih in pooblaščenih oseb. <p><u>ODGOVORNI VODJA DEL:</u></p> <ul style="list-style-type: none"> ➤ naroči izdelavo elaborata tehnološki službi, ➤ skrbi za pravilno izvedbo podpiranja in izdelavo podpornega stolpa skladno z elaboratom in navodili za varno delo, 	

	<ul style="list-style-type: none"> ➤ pravočasno skliče preglednike za pregled stolpa, ➤ pred začetkom uporabe pregleda podporni stolp vodja gradbišča in vodja montaže podpornih stolpov, pri prevzemu zahtevnejših podpornih stolpov sodeluje tudi tehnolog (predpogoj za pregled stolpa: elaborat podpiranja s podpornimi stolpi s statično presojo in načrti), ➤ prepove delo v primeru vsakega ogrožanja varnosti. <p><u>VODJA MONTAŽE:</u></p> <ul style="list-style-type: none"> ➤ vodi in nadzira dela, da se izvajajo po tehnoloških in varstvenih ukrepih, ➤ stalno in neposredno nadzira delavce in jih sproti opozarja na pomanjkljivosti in nepravilnosti zaradi katerih bi bilo ogroženo njihovo življenje ali zdravje, ➤ z dela odstrani delavce, ki pri delu ne upoštevajo navodil za varno delo in ne uporabljajo predpisane osebne varovalne opreme, ➤ zagotovi, da je delovno mesto tehnično zavarovano, v kolikor to ni izvedljivo, poskrbi za dosledno uporabo osebne varovalne opreme, ➤ ustavi delo, v kolikor preti delavcem neposredna nevarnost za življenje ali zdravje. <p><u>DELAVCI MONTERJI:</u></p> <ul style="list-style-type: none"> ➤ da organizira, vodi in opravlja delo tako, da ne ogroža zdravja in življenja sebi in drugim zaposlenim, ➤ da namensko uporablja, pazljivo ravna, vzdržuje in ohranja v brezhibnem stanju sredstva in opremo za osebno varnost, ➤ da se pred razporeditvijo na delo seznanj z nevarnostmi na delovnem mestu in z ukrepi za preprečitev le-teh, ➤ da z delom preneha, v kolikor mu preti nevarnost ali se ne čuti sposobnega varno opraviti delo, ➤ da pred in med delom ne uživa alkohola in psihonarkotičnih sredstev, ➤ da neposrednemu nadrejenemu takoj prijavi pomanjkljivost ali nepravilnost, ➤ da takoj preneha z delom, če to zahteva odgovorna oseba, ➤ da opravlja montažo skladno z navodili varstva pri delu in tehnološkim elaboratom. 	
6. UKREPI IN NAVODILA OB MOTNJAH		
	<ul style="list-style-type: none"> ➤ V kolikor pred začetkom dela ali med delom ugotoviš kakršnekoli nevarnosti, pomanjkljivosti, ki ogrožajo nadaljnjo varno delo, o tem obvesti pristojnega. 	
7. PRVA POMOČ IN REŠEVANJE		
	<ul style="list-style-type: none"> ➤ Poškodovano osebo reši iz nevarnega območja. ➤ O dogodku obvesti reševalce – PRIJAVA NEZGOD 112. ➤ Poškodovancu nudi prvo pomoč do prihoda reševalcev oz. ga pospremi v ambulanto prve pomoči. 	 112
8. POSLEDICE KRŠITEV NAVODIL VARNEGA DELA		
	<ul style="list-style-type: none"> ➤ Zdravstvene posledice: poškodba pri delu, zdravstvene okvare, smrt. ➤ Delovno pravne posledice: opozorilo, opomin, prenehanje dela. 	